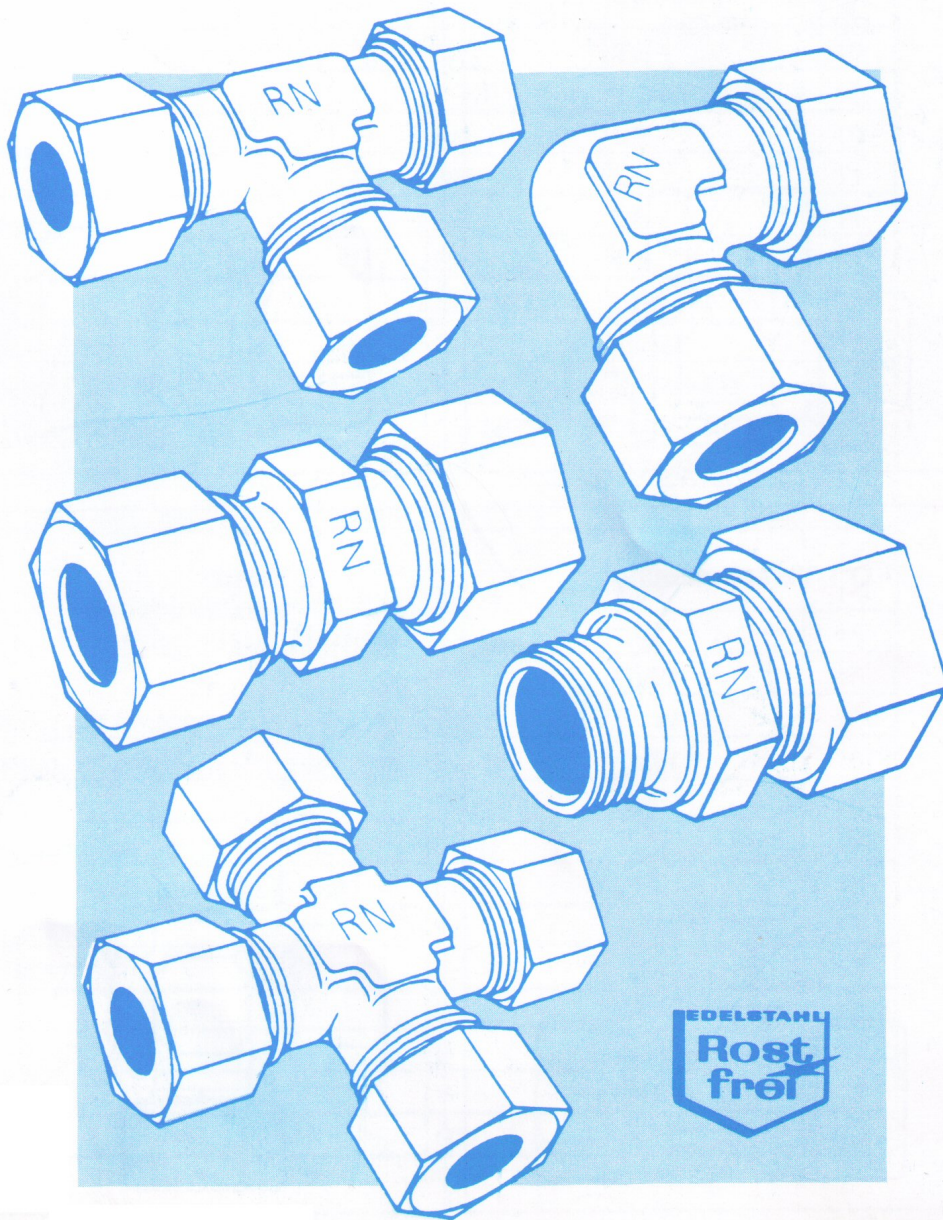


# RUDOLF NIED

# G.m.b.H.



## Drosselfreie Schwenk- Verschraubungen

Aus 1.4571 Edelstahl nach  
DIN 2353 / EN ISO 8434-1

## Throttle Free Banjo Couplings

SS316Ti according to  
DIN 2353 / EN ISO 8434-1

51149 Köln, Hansestrasse 7

Tel.: +49 2203 97709 0

Fax.: +49 2203 97709 29

e-mail: [info@rudolfnied.de](mailto:info@rudolfnied.de)

# Inhaltsverzeichnis / Contents

Inhaltsverzeichnis / Contents .....	2
Drosselfreie Winkel-Schwenkverschraubung.....	3
Throttle free banjo elbow.....	3
Drosselfreie Winkel-Schwenkverschraubung.....	4
Throttle free banjo elbow.....	4
Drosselfreie T-Schwenkverschraubung .....	5
Throttle free banjo tee .....	5
Drosselfreie T-Schwenkverschraubung .....	6
Throttle free banjo tee .....	6

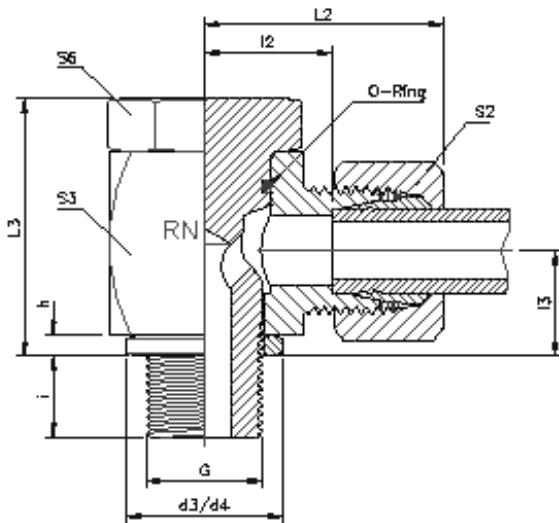
# Drosselfreie Winkel-Schwenkverschraubung

## Throttle free banjo elbow

9111.0000.000

Für Hohe Drücke, Whitworth-Rohrgewinde.

For high pressure, BSP parallel thread



Ausführung mit Dichtkantenring DKA oder Kunststoffdichtring KD möglich. Bei Bestellung mit Kunststoffdichtring dem Bestellzeichen „KD“ anfügen.

Banjo elbows with metallic-sealing ring or sealing ring PTFE. In case of PTFE sealing ring add "KD" to the type description.

Reihe	Rohr													ca. Kg.		Bestellzeichen
	AD	S2	S3	S6	L2	I2	L3	I3	d3	d4	i	h	d1	für % St.		
L leicht PN 315	6	14	17	17	27	12,0	24	10,5	14	17	8	2,5	G 1/8" A	5,4	WVH 6 L G 1/8"	
	8	17	22	19	29	14,5	30	14,0	18	22	12	3,0	G 1/4" A	11,9	WVH 8 L G 1/4"	
	10	19	22	19	30	15,5	30	14,0	18	22	12	3,0	G 1/4" A	12,5	WVH 10 L G 1/4"	
	12	22	27	24	33	18,0	36	16,5	22	27	12	3,0	G 3/8" A	21,0	WVH 12 L G 3/8"	
	15	27	32	30	37	21,5	45	21,5	26	32	14	4,5	G 1/2" A	36,5	WVH 15 L G 1/2"	
	18	32	32	30	37	21,0	45	21,5	26	32	14	4,5	G 1/2" A	39,0	WVH 18 L G 1/2"	
PN 160	22	36	41	36	44	27,5	53	24,0	32	41	16	3,5	G 3/4" A	67,7	WVH 22 L G 3/4"	
	28	41	50	46	49	32,0	66	30,5	39	46	18	3,5	G 1" A	113,5	WVH 28 L G 1"	
	35	50	60	55	58	36,0	76	35,5	49	57	20	3,5	G 1 1/4" A	167,7	WVH 35 L G 1 1/4"	
	42	60	70	60	63	40,5	87	40,5	55	64	22	3,5	G 1 1/2" A	247,7	WVH 42 L G 1 1/2"	
S schwer PN 400	6	17	22	19	31	16,5	30	14,0	18	22	12	3,0	G 1/4" A	12,7	WVH 6 S G 1/4"	
	8	19	22	19	31	16,5	30	14,0	18	22	12	3,0	G 1/4" A	13,1	WVH 8 S G 1/4"	
	10	22	27	24	35	18,5	36	16,5	22	27	12	3,0	G 3/8" A	22,2	WVH 10 S G 3/8"	
	12	24	27	24	35	18,5	36	16,5	22	27	12	3,0	G 3/8" A	22,8	WVH 12 S G 3/8"	
	14	27	32	30	40	22,5	45	21,5	26	32	14	4,5	G 1/2" A	38,0	WVH 14 S G 1/2"	
	16	30	32	30	40	22,0	45	21,5	26	32	14	4,5	G 1/2" A	39,9	WVH 16 S G 1/2"	
PN 250	20	36	41	36	48	26,5	53	24,0	32	41	16	3,5	G 3/4" A	70,3	WVH 20 S G 3/4"	
	25	46	50	46	56	31,5	66	30,5	39	46	18	3,5	G 1" A	129,2	WVH 25 S G 1"	
	30	50	60	55	64	37,0	76	35,5	49	57	20	3,5	G 1 1/4" A	177,7	WVH 30 S G 1 1/4"	
	38	60	70	60	72	41,5	87	40,5	55	64	22	3,5	G 1 1/2" A	294,8	WVH 38 S G 1 1/2"	

# Drosselfreie Winkel-Schwenkverschraubung

## Throttle free banjo elbow

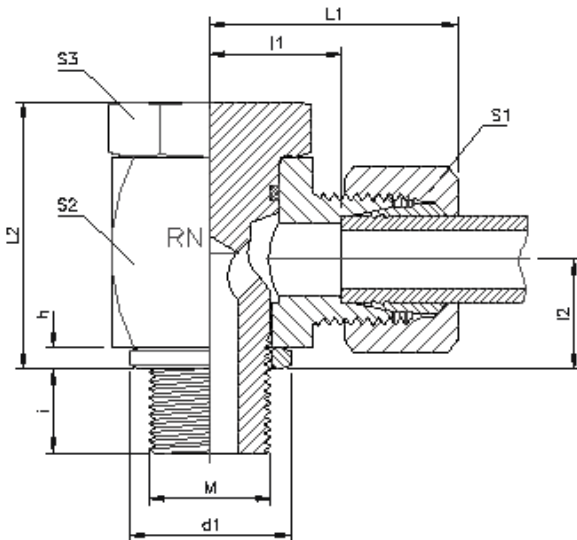
9113.0000.000

Für Hohe Drücke, metrisches Gewinde

For high pressure, metric thread

Ausführung mit Dichtkantenring DKA oder Kunststoffdichtring KD möglich. Bei Bestellung mit Kunststoffdichtring dem Bestellzeichen „KD“ anfügen.  
Banjo elbows with metallic-sealing ring or sealing ring PTFE. In case of PTFE sealing ring add "KD" to the type description.

Reihe	Rohr												ca. Kg.		
	AD	S2	S3	S6	L2	I2	L3	I3	d3	d4	i	h	d1	für % St.	Bestellzeichen
L leicht PN 315	6	14	17	17	27	12,0	24,0	10,5	14	17,0	8	2,5	M 10 x 1,0	6,6	WVH 6 L M 10 x 1,0
	8	17	22	19	29	14,5	30,0	14,0	17	22,0	12	3,0	M 12 x 1,5	11,6	WVH 8 L M 12 x 1,5
	10	19	22	19	30	15,5	30,0	14,0	19	22,5	12	3,0	M 14 x 1,5	12,7	WVH 10 L M 14 x 1,5
	12	22	27	24	33	18,0	36,0	16,5	21	27,0	12	3,0	M 16 x 1,5	20,7	WVH 12 L M 16 x 1,5
	15	27	30	27	36	20,5	39,5	18,5	23	29,0	12	3,0	M 18 x 1,5	28,8	WVH 15 L M 18 x 1,5
	18	32	32	30	37	21,0	45,0	21,5	27	32,0	14	4,5	M 22 x 1,5	39,3	WVH 18 L M 22 x 1,5
PN 160	22	36	41	36	44	27,5	53,0	24,0	31	41,0	16	3,5	M 26 x 1,5	67,0	WVH 22 L M 26 x 1,5
	28	41	50	46	49	32,0	66,0	30,5	39	46,0	18	3,5	M 33 x 2,0	111,1	WVH 28 L M 33 x 2,0
	35	50	60	55	58	36,0	76,0	35,5	49	57,0	20	3,5	M 42 x 2,0	167,1	WVH 35 L M 42 x 2,0
	42	60	70	60	63	40,5	87,0	40,5	55	64,0	22	3,5	M 48 x 2,0	251,7	WVH 42 L M 48 x 2,0
S schwer PN 400	6	17	22	19	31	16,5	30,0	14,0	17	22,0	12	3,0	M 12 x 1,5	12,5	WVH 6 S M 12 x 1,5
	8	19	22	19	31	16,5	30,0	14,0	19	22,5	12	3,0	M 14 x 1,5	13,3	WVH 8 S M 14 x 1,5
	10	22	27	24	35	18,5	36,0	16,5	21	27,0	12	3,0	M 16 x 1,5	22,0	WVH 10 S M 16 x 1,5
	12	24	30	27	36	20,0	39,5	18,5	23	29,0	12	3,0	M 18 x 1,5	28,3	WVH 12 S M 18 x 1,5
	14	27	32	30	40	22,5	43,5	20,0	25	32,0	14	4,5	M 20 x 1,5	37,8	WVH 14 S M 20 x 1,5
	16	30	32	30	40	22,0	45,0	21,5	27	32,0	14	4,5	M 22 x 1,5	39,8	WVH 16 S M 22 x 1,5
PN 250	20	36	41	36	48	26,5	53,0	24,0	32	41,0	16	3,5	M 27 x 2,0	69,9	WVH 20 S M 27 x 2,0
	25	46	50	46	56	31,5	66,0	30,5	39	46,0	18	3,5	M 33 x 2,0	126,8	WVH 25 S M 33 x 2,0
	30	50	60	55	64	37,0	76,0	35,5	49	57,0	20	3,5	M 42 x 2,0	177,6	WVH 30 S M 42 x 2,0
	38	60	70	60	72	41,5	87,0	40,5	55	64,0	22	3,5	M 48 x 2,0	298,7	WVH 38 S M 48 x 2,0



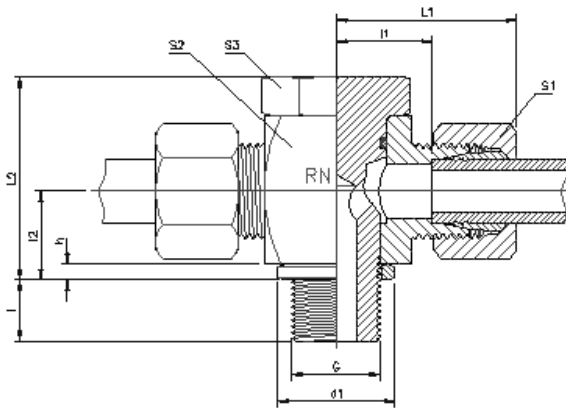
# Drosselfreie T-Schwenkverschraubung

## Throttle free banjo tee

9211.0000.000

Für Hohe Drücke, Whitworth-Rohrgewinde

For high pressure, BSP parallel thread



Ausführung mit Dichtkantenring DKA oder Kunststoffdichtring KD möglich. Bei Bestellung mit Kunststoffdichtring dem Bestellzeichen „KD“ anfügen.  
Banjo elbows with metallic-sealing ring or sealing ring PTFE. In case of PTFE sealing ring add "KD" to the type description.

Reihe	Rohr												ca. Kg.		
	AD	S2	S3	S6	L2	I2	L3	I3	d3	d4	i	h	d1	St.	Bestellzeichen
L leicht PN 315	6	14	17	17	27	12,0	24	10,5	14	17	8	2,5	G 1/8" A	8,1	TVH 6 L G 1/8"
	8	17	22	19	29	14,5	30	14,0	18	22	12	3,0	G 1/4" A	14,2	TVH 8 L G 1/4"
	10	19	22	19	30	15,5	30	14,0	18	22	12	3,0	G 1/4" A	15,2	TVH 10 L G 1/4"
	12	22	27	24	33	18,0	36	16,5	22	27	12	3,0	G 3/8" A	24,3	TVH 12 L G 3/8"
	15	27	32	30	37	21,5	45	21,5	26	32	14	4,5	G 1/2" A	41,5	TVH 15 L G 1/2"
	18	32	32	30	37	21,0	45	21,5	26	32	14	4,5	G 1/2" A	46,4	TVH 18 L G 1/2"
PN 160	22	36	41	36	44	27,5	53	24,0	32	41	16	3,5	G 3/4" A	77,0	TVH 22 L G 3/4"
	28	41	50	46	49	32,0	66	30,5	39	46	18	3,5	G 1" A	126,2	TVH 28 L G 1"
	35	50	60	55	58	36,0	76	35,5	49	57	20	3,5	G 1 1/4" A	207,4	TVH 35 L G 1 1/4"
	42	60	70	60	63	40,5	87	40,5	55	64	22	3,5	G 1 1/2" A	300,8	TVH 42 L G 1 1/2"
S schwer PN 400	6	17	22	19	31	16,5	30	14,0	18	22	12	3,0	G 1/4" A	15,3	TVH 6 S G 1/4"
	8	19	22	19	31	16,5	30	14,0	18	22	12	3,0	G 1/4" A	16,6	TVH 8 S G 1/4"
	10	22	27	24	35	18,5	36	16,5	22	27	12	3,0	G 3/8" A	26,7	TVH 10 S G 3/8"
	12	24	27	24	35	18,5	36	16,5	22	27	12	3,0	G 3/8" A	28,1	TVH 12 S G 3/8"
	14	27	32	30	40	22,5	45	21,5	26	32	14	4,5	G 1/2" A	45,2	TVH 14 S G 1/2"
	16	30	32	30	40	22,0	45	21,5	26	32	14	4,5	G 1/2" A	49,6	TVH 16 S G 1/2"
PN 250	20	36	41	36	48	26,5	53	24,0	32	41	16	3,5	G 3/4" A	85,2	TVH 20 S G 3/4"
	25	46	50	46	56	31,5	66	30,5	39	46	18	3,5	G 1" A	155,9	TVH 25 S G 1"
	30	50	60	55	64	37,0	76	35,5	49	57	20	3,5	G 1 1/4" A	231,4	TVH 30 S G 1 1/4"
	38	60	70	60	72	41,5	87	40,5	55	64	22	3,5	G 1 1/2" A	339,0	TVH 38 S G 1 1/2"

# Drosselfreie T-Schwenkverschraubung

Throttle free banjo tee

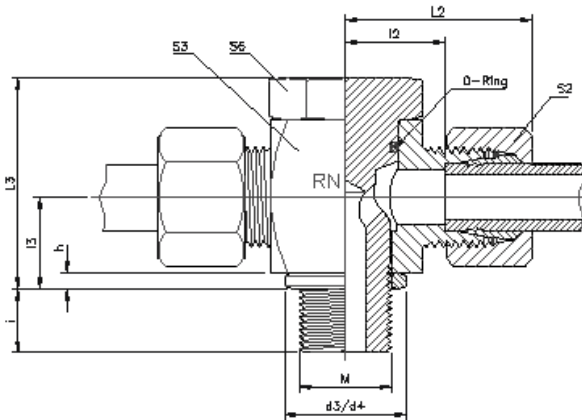
9213.0000.000

Für Hohe Drücke, metrisches

Gewinde

For high pressure, metric thread

Ausführung mit Dichtkantenring DKA oder Kunststoffdichtring KD möglich. Bei Bestellung mit Kunststoffdichtring dem Bestellzeichen „KD“ anfügen.  
Banjo elbows with metallic-sealing ring or sealing ring PTFE. In case of PTFE sealing ring add "KD" to the type description.



Reihe	Rohr												ca. Kg.		
	AD	S2	S3	S6	L2	I2	L3	I3	d3	d4	i	h	d1	für % St.	Bestellzeichen
L leicht PN 315	6	14	17	17	27	12,0	24,0	10,5	14	17,0	8	2,5	M 10 x 1,0	8,1	TVH 6 L M 10 x 1,0
	8	17	22	19	29	14,5	30,0	14,0	17	22,0	12	3,0	M 12 x 1,5	14,0	TVH 8 L M 12 x 1,5
	10	19	22	19	30	15,5	30,0	14,0	19	22,5	12	3,0	M 14 x 1,5	15,4	TVH 10 L M 14 x 1,5
	12	22	27	24	33	18,0	36,0	16,5	21	27,0	12	3,0	M 16 x 1,5	24,0	TVH 12 L M 16 x 1,5
	15	27	30	27	36	20,5	39,5	18,5	23	29,0	12	3,0	M 18 x 1,5	34,7	TVH 15 L M 18 x 1,5
	18	32	32	30	37	21,0	45,0	21,5	27	32,0	14	4,5	M 22 x 1,5	46,8	TVH 18 L M 22 x 1,5
PN 160	22	36	41	36	44	27,5	53,0	24,0	31	41,0	16	3,5	M 26 x 1,5	77,2	TVH 22 L M 26 x 1,5
	28	41	50	46	49	32,0	66,0	30,5	39	46,0	18	3,5	M 33 x 2,0	123,8	TVH 28 L M 33 x 2,0
	35	50	60	55	58	36,0	76,0	35,5	49	57,0	20	3,5	M 42 x 2,0	207,4	TVH 35 L M 42 x 2,0
	42	60	70	60	63	40,5	87,0	40,5	55	64,0	22	3,5	M 48 x 2,0	304,8	TVH 42 L M 48 x 2,0
S schwer PN 400	6	17	22	19	31	16,5	30,0	14,0	17	22,0	12	3,0	M 12 x 1,5	15,1	TVH 6 S M 12 x 1,5
	8	19	22	19	31	16,5	30,0	14,0	19	22,5	12	3,0	M 14 x 1,5	16,8	TVH 8 S M 14 x 1,5
	10	22	27	24	35	18,5	36,0	16,5	21	27,0	12	3,0	M 16 x 1,5	26,5	TVH 10 S M 16 x 1,5
	12	24	30	27	36	20,0	39,5	18,5	23	29,0	12	3,0	M 18 x 1,5	33,5	TVH 12 S M 18 x 1,5
	14	27	32	30	40	22,5	43,5	20,0	25	32,0	14	4,5	M 20 x 1,5	44,8	TVH 14 S M 20 x 1,5
	16	30	32	30	40	22,0	45,0	21,5	27	32,0	14	4,5	M 22 x 1,5	49,2	TVH 16 S M 22 x 1,5
PN 250	20	36	41	36	48	26,5	53,0	24,0	32	41,0	16	3,5	M 27 x 2,0	84,8	TVH 20 S M 27 x 2,0
	25	46	50	46	56	31,5	66,0	30,5	39	46,0	18	3,5	M 33 x 2,0	153,5	TVH 25 S M 33 x 2,0
	30	50	60	55	64	37,0	76,0	35,5	49	57,0	20	3,5	M 42 x 2,0	231,3	TVH 30 S M 42 x 2,0
	38	60	70	60	72	41,5	87,0	40,5	55	64,0	22	3,5	M 48 x 2,0	343,0	TVH 38 S M 48 x 2,0